



# tris

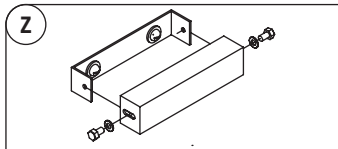
# technical data

| Ref. | A<br>mm | B<br>mm | C<br>mm | White & Colors                |                               | Weight Cap. |      |      |
|------|---------|---------|---------|-------------------------------|-------------------------------|-------------|------|------|
|      |         |         |         | $\Delta t=50^{\circ}\text{C}$ | $\Delta t=30^{\circ}\text{C}$ | kg          | Lt   |      |
|      |         |         |         | W                             | W                             |             |      |      |
| TX03 |         |         |         | MIN. (close panels)           | 818                           | 426         | 25,6 | 11,8 |
|      |         |         |         | MAX. (open panels)            | <b>941</b>                    | <b>490</b>  |      |      |

$$\text{kcal/h} = 0,86 \times \text{Watt}$$

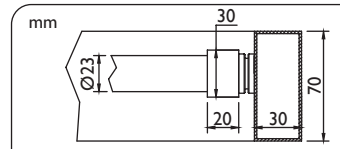
### Wall fastening systems

Befestigungssysteme an der Wand  
Systèmes d'installation murale  
Sistemas de fijación a la pared

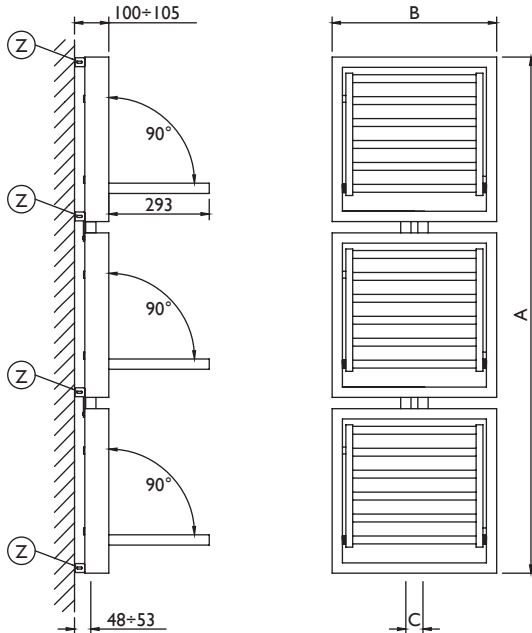


### Radiator body dimensions

Größe des Heizkörpers  
Dimensions du corps chauffant  
Dimensiones del cuerpo calefactor



Measures in mm  
Maße in mm  
Mesures in mm  
Medidas in mm



## technical notes

Maximum operating temperature: 90 °C  
Max. Betriebstemperatur: 90° C  
Température maximum de fonctionnement: 90 °C  
Temperatura máx de funcionamiento: 90 °C

Maximum operating pressure: 400 kPa  
Max. Betriebsdruck: 400 kPa  
Pression maximum de fonctionnement: 400 kPa  
Presión máx de funcionamiento: 400 kPa



Not available for single-pipe system  
Für das Einrohrsystem nicht verfügbar  
Non disponible pour installation mono-tube  
No está disponible para instalación monotubo

For low flow rate system the temperature gap between manifold and shelf can increase  
Bei den Anlagen mit geringerem Durchfluss kann der Temperaturunterschied zwischen Platten und SammelRohren steigen  
Pour installations à basse portée, la différence de température entrée panneaux et collecteurs peut augmenter  
Para equipos con baja capacidad la diferencia de temperatura entre los modulos y los colectores puede aumentar