



tiki

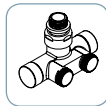
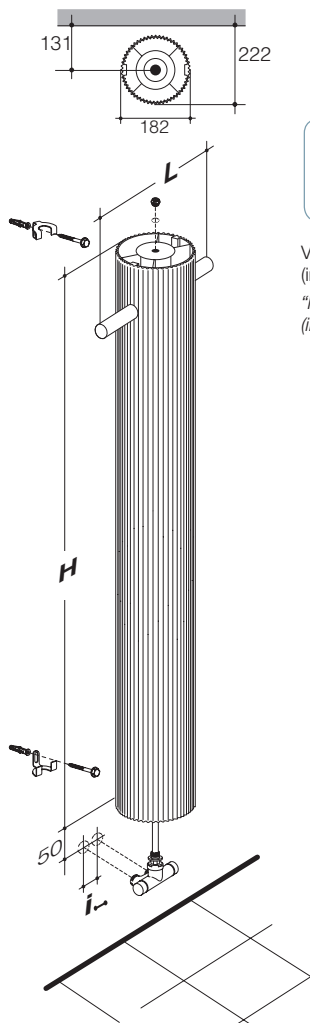


Dimensioni espresse in millimetri
 Potenza espressa in Watt
 Radiatore in alluminio
 "Tiki Wall" si collega solo con valvola
 "Mono-Bitubo" descritta in figura e da noi
 fornita compresa nel prezzo
 "Tiki Ceiling" fornito con flessibili di
 collegamento e valvole.

Dimension expressed in millimetres
 Output expressed in Watt
 Aluminium radiator
 "Tiki Wall" version connect only with
 "Mono-Bitubo" valve included in the price
 as shown in picture
 "Tiki Ceiling" is provided with flexible
 connectors and valves.

	H (mm)	D (mm)	L (mm)	 (lt)	 (W)	Δt 50°	Δt 30°	\varnothing	i (mm)	 RAL	 LUX-SAT-MAT
WALL	1500	182	300	2,7	580	319	600	40			
WALL	1800	182	300	3,3	700	385	800	40			
CEILING	1500	182	300	2,7	580	319	600	90			
CEILING	1800	182	300	3,3	700	385	800	90			

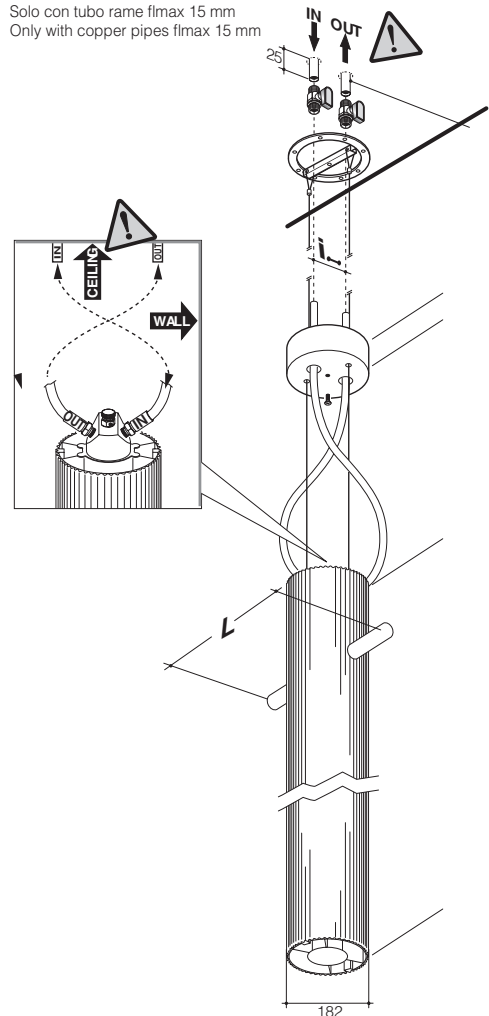
TIKI WALL



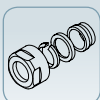
Valvola mod. "Mono-Bitubo"
 (inclusa nel kit versione manuale)
 "Mono-Bitubo" valve
 (included in manual version kits)

TIKI CEILING

Solo con tubo rame flmax 15 mm
 Only with copper pipes flmax 15 mm



ACCESSORI / ACCESSORIES



Kit raccordi (pag.159)
 Fittings



Kit base di elettrificazione (riempimento e resistenza)
 Elettrification kit (filling and electric element)
 Termostati / thermostats pag.139

In sede d'ordine è importante specificare il tipo di raccordo (ferro, rame, multistrato o polyetilene) e il suo diametro.
 While ordering, it's important to specify fittings type (for iron, copper, multilayer or plastic pipes) and their diameter.