







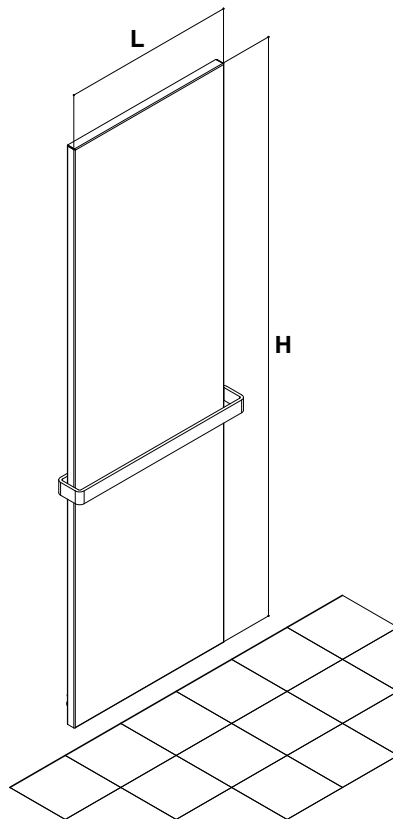
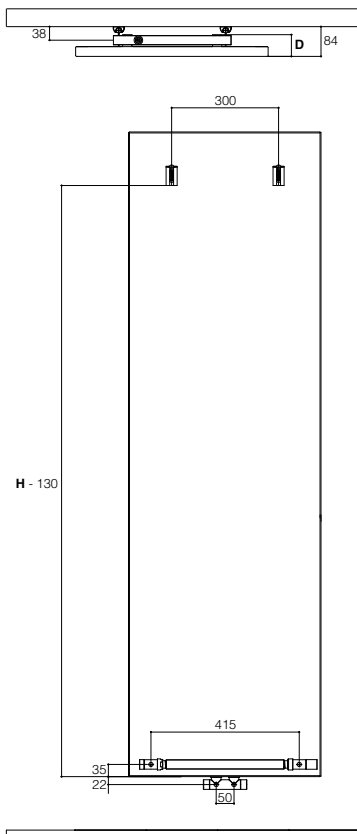
the wall



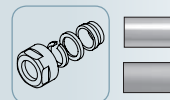
Dimensioni espresse in millimetri
Potenza espressa in Watt
Radiatore in alluminio

Dimension expressed in millimetres
Output expressed in Watt
Aluminium radiator

	H (mm)	D (mm)	L (mm)	 (lt)	 (W)	Δt 50°	Δt 30°	ρ	i (mm)	 RAL	 INOX LUX-SAT
H 1800	1800	55	290	-	432	238	450	-	-		
H 1800	1800	55	540	-	780	429	800	250	-		
H 1800	1800	55	790	-	1296	713	1200	-	-		
H 2100	2100	55	290	-	506	278	450	-	-		
H 2100	2100	55	540	-	920	506	1000	250	-		
H 2100	2100	55	790	-	1520	836	1500	-	-		



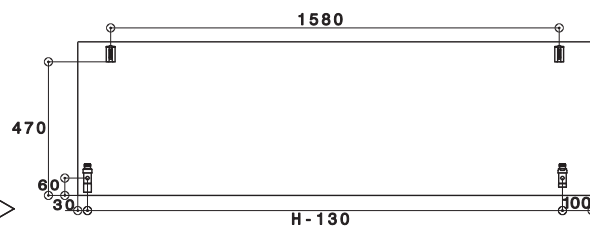
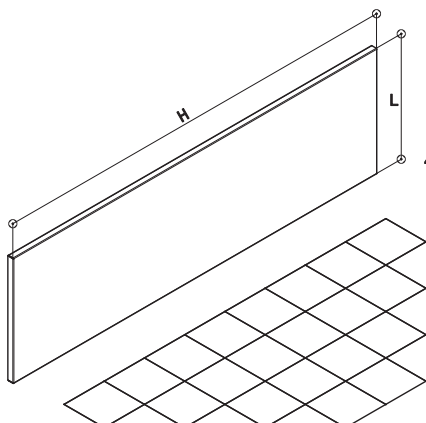
Valvola e detentore "Reversa"
"Reversa" valve and lockshield



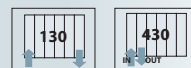
Kit raccordi (pag.159)
Fittings



Kit base di elettrificazione
(riempimento e resistenza)
Electrification kit
(filling and electric element)
Termostati / thermostats pag.139



ACCESSORI / ACCESSORIES
CONNESSIONI / CONNECTIONS



In sede d'ordine è importante specificare il tipo di raccordo (ferro, rame, multistrato o polyetilene) e il suo diametro.
While ordering, it's important to specify fittings type (for iron, copper, multilayer or plastic pipes) and their diameter.