



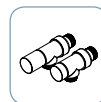
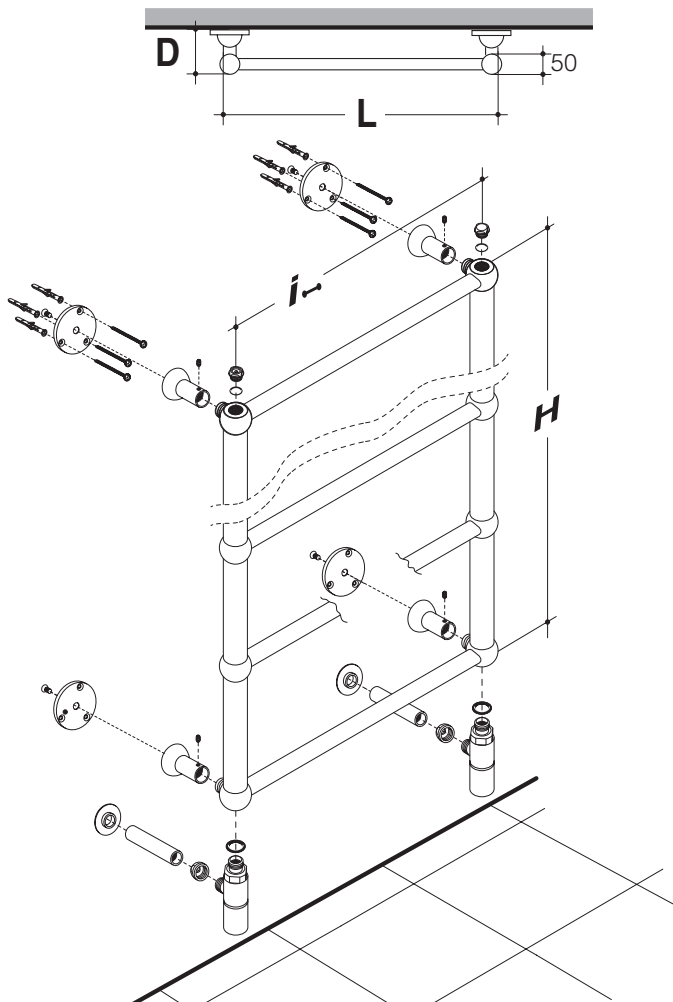
empire



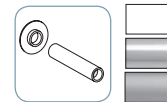
Dimensioni espresse in millimetri
 Potenza espressa in Watt
 Radiatore in alluminio
 Possibilità di collegamento al muro (1)
 o al pavimento (2).

Dimension expressed in millimetres
 Output expressed in Watt
 Aluminium radiator
 Is possible to connect at the wall (1)
 or the floor (2).

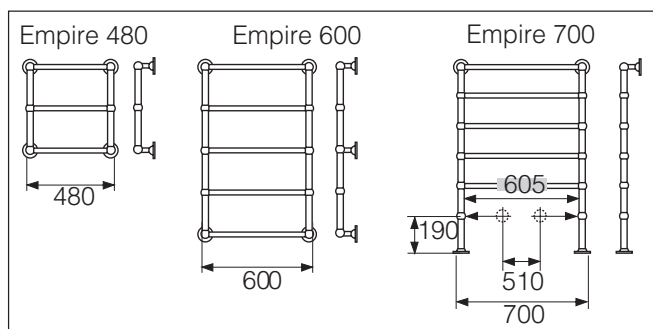
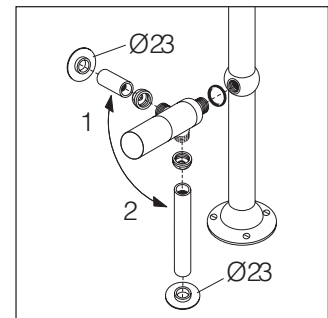
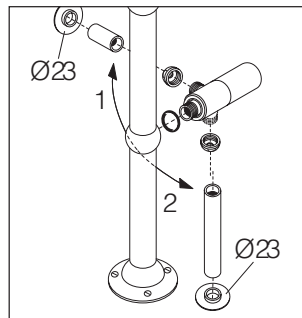
	H (mm)	D (mm)	L (mm)	 (lt)	 (W)	Δt 50°	Δt 30°	η	i (mm)	 GOLD	 CROMO
480	480	125	480	1,4	140	77	-	430			
600	920	125	600	2,6	245	135	-	550			
700	1000	125	700	2,8	246	135	-	650			



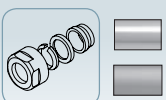
Valvola e detentore "Reversa"
 "Reversa" valve and lockshield



Kit copritubo tondo
 Round tube cover kit

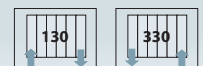


ACCESSORI / ACCESSORIES



Kit raccordi (pag.159)
 Fittings

CONNESSIONI / CONNECTIONS



In sede d'ordine é importante specificare il tipo di raccordo (ferro, rame, multistrato o polyetilene) e il suo diametro.
 While ordering, it's important to specify fittings type (for iron, copper, multilayer or plastic pipes) and their diameter.