

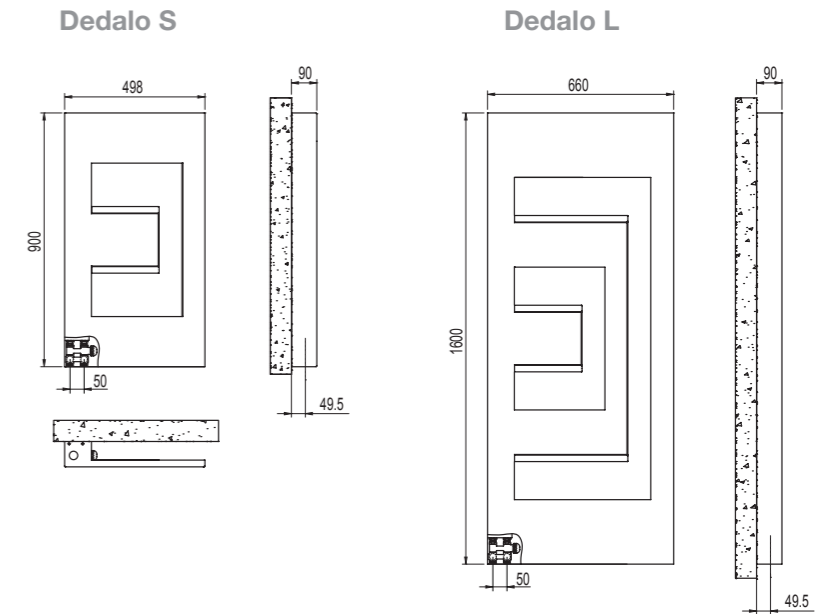
Radiatore Dedalo con luce
 altezza 1600 mm
 potenza termica 640 Watt
 finitura Quartz 2



Dedalo

Designed by:
Synthesis Design

Linee che si rincorrono formando un segno geometrico di alta personalità. L'acciaio lavorato con precisione caratterizza Dedalo con una personalità definita. La luce a led (nel modello con luce) si insinua all'interno degli spazi, formando giochi di luce ed ombra. È fornito con l'innovativo sistema di collegamento idraulico a scomparsa installato direttamente in azienda. Disponibile in due modelli, Dedalo S e Dedalo L, con due potenze termiche.



Modello	Prof. mm	Altezza mm	Largh. mm	Interasse mm	Peso Kg	Cap. lit	Potenza Termica			Esponente n.
							$\Delta t=50^{\circ}\text{C}$ kcal/h	$\Delta t=50^{\circ}\text{C}$ Watt	$\Delta t=30^{\circ}\text{C}$ Watt	
Dedalo	90	900	498	50	18,0	0,70	258	300	160	1,225
	90	1600	660	50	23,2	1,36	550	640	340	1,236
Dedalo con luce	90	900	498	50	18,0	0,70	258	300	160	1,225
	90	1600	660	50	23,2	1,36	550	640	340	1,236

Le rese sono calcolate ed in fase di certificazione. Potenza calcolata con Δt 50°C. Per Δt diversi da 50°C utilizzare la formula: **$Q=Q_n (\Delta t / 50)^n$**
 pressione di esercizio massima ammessa: 4 bar
 temperatura di esercizio massima ammessa: 95°C

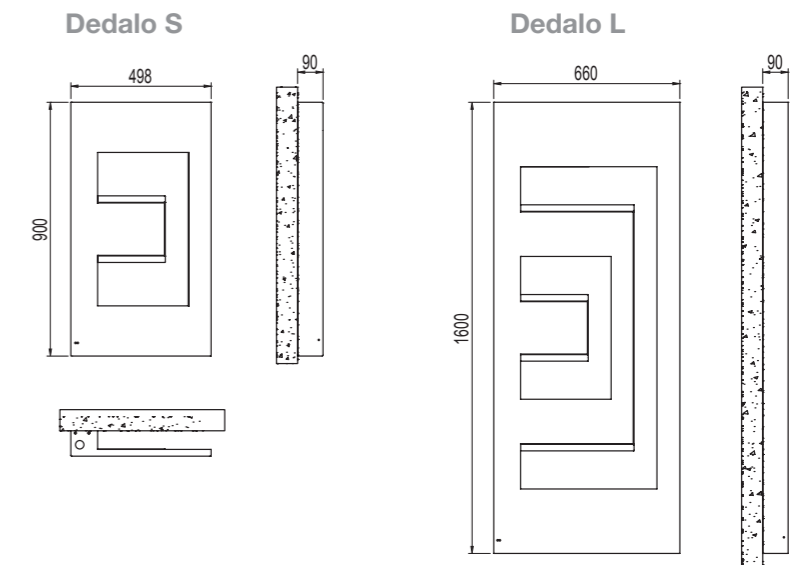
**Allacciamento idraulico a scomparsa
 COMPRESO NELLA DOTAZIONE DI SERIE**



Dedalo *Elettrico*

Designed by:
Synthesis Design

Geometria continua che valorizza il tuo ambiente con una raffinata ricerca dei dettagli: Dedalo Elettrico. La luce a led (nel modello con luce) si insinua all'interno degli spazi, formando giochi di luce e ombra. Disponibile in due modelli, Dedalo S e Dedalo L, con due potenze termiche.



Modello	Prof. mm	Altezza mm	Largh. mm	Peso Kg	Resistenza Elettrica Watt
Dedalo Elettrico	90	900	498	17,2	300
	90	1600	660	22,5	700
Dedalo Elettrico con luce	90	900	498	17,2	300
	90	1600	660	22,5	700

Sistema di controllo elettronico: comunicazione senza cavi di collegamento, mediante segnali radio trasmessi al ricevitore collegato all'impianto; raggio di azione di ca. 30-50 metri in ambienti residenziali (433 MHz); comunicazione in radiofrequenza conforme alla normativa europea; FUNZIONE ITCS (Intelligence Temperature Control System) opzionale, per il controllo intelligente della temperatura. Questa tecnologia consente di avere l'esatta temperatura desiderata all'ora impostata.

Radiatore Dedalo Elettrico
altezza 1600 mm
potenza termica 700 Watt
finitura Nero Grafite

