

bis

technical data

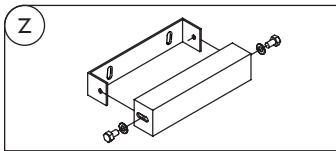
White & Colors

Ref.	A mm	B mm	C mm	Δt=50°C		Δt=30°C		Weight Cap.	
				W	W	kg	Lt		
TX02	995	480	50	MIN. (close panels) MAX. (open panels)	545 627	284 327	17,1	7,9	

$$\text{kcal/h} = 0,86 \times \text{Watt}$$

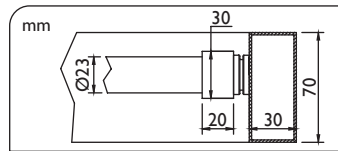
Wall fastening systems

Befestigungssysteme an der Wand
Systèmes d'installation murale
Sistemas de fijación a la pared

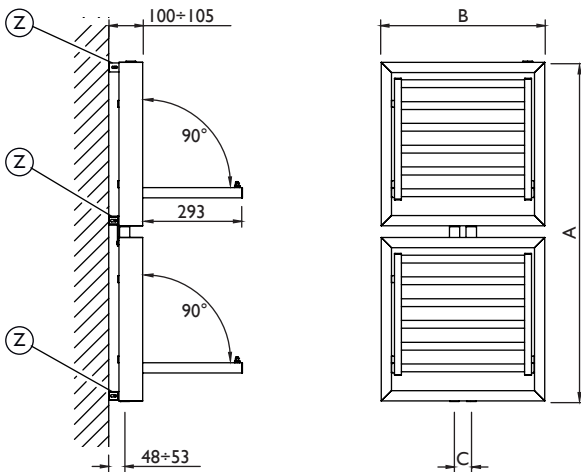


Radiator body dimensions

Größe des Heizkörpers
Dimensions du corps chauffant
Dimensiones del cuerpo calefactor



Measures in mm
Maße in en
Mesures in mm
Medidas in mm



technical notes

Maximum operating temperature: 90 °C
Max. Betriebstemperatur: 90° C
Température maximum de fonctionnement: 90 °C
Temperatura máx de funcionamiento: 90 °C

Maximum operating pressure: 400 kPa
Max. Betriebsdruck: 400 kPa
Pression maximum de fonctionnement: 400 kPa
Presión máx de funcionamiento: 400 kPa



Not available for single-pipe system
Für das Einrohrsystem nicht verfügbar
Non disponible pour installation mono-tube
No está disponible para instalación monotubo

For low flow rate pipe system the temperature gap between manifold and shelf can increase
Bei den Anlagen mit geringerem Durchfluss kann der Temperaturunterschied zwischen Platten und SammelRohren steigen
Pour installations à basse portée, la différence de température entrée panneaux et collecteurs peut augmenter
Para equipos con baja capacidad la diferencia de temperatura entre los modulos y los colectores puede aumentar