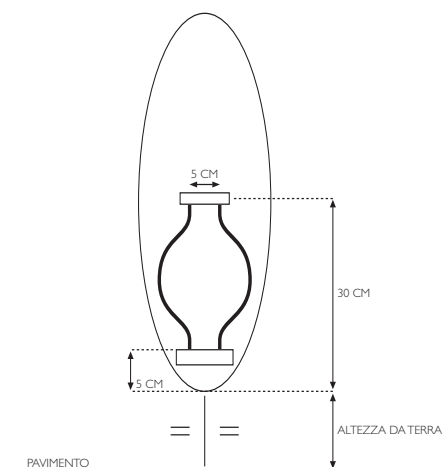


SURF B

MOD SURF B
I 8 0 X 5 0
disponibile in diverse finiture
available also in different finishing



MODELLO MODEL	altezza height (cm)	larghezza width (cm)	spessore thickness (mm)	resa termica* thermal output* Δt 50° C (watt)	thermal output* Δt 50° C (Kcal)	peso a vuoto weight - empty (kg)	volume acqua water volume (dm ³)
SB-180-50	180	50	8	650	559	14,80	0,31

*Resa termica nominale EN442
in fase di omologazione
pressione max esercizio = Bar
temperatura max esercizio = 75°

*Nominal thermal output EN442
under approval
max working pressure = Bar
max working temperature = 75°

Esecuzioni di serie: Series Executions:

Verniciato nostra tabella ver. 01/07
Mensole di sostegno
Valvola di sfiato 1/2"
Tubi flessibili L 400 mm
Painted see our table ver. 01/07
Supporting brackets
Air vent 1/2"
Flexible pipes L 400mm

Esecuzione a richiesta: Customized Execution:

Valvola cromata
Esecuzione su misura
Verniciatura a richiesta
Chrome valve
Tailored Execution
Customized painting

POSIZIONAMENTO RADIATORI / RADIATORS PLACING



Grazie al suo particolare sistema "a porta" (brevettato) ed al posizionamento a "scomparsa" degli attacchi, i radiatori RIDEA possono essere installati in qualunque posizione e non necessitano di particolari interassi. Le misure da noi consigliate sono quelle ottimali per ottenere una installazione rapida, funzionale ed esteticamente eccellente. Questo sistema di apertura brevettato permette di effettuare una regolare pulizia della parete posteriore del radiatore al fine di diminuire la polvere migliorando così la qualità dell'aria.

Thanks to its particular (patented) "door" system and to the connections "rollaway" placing, RIDEA radiators can be installed in any position and they do not need any particular center distance. The measures we advise are the optimal ones in order to obtain a fast installation, useful and excellent from an aesthetic point of view. This patent opening system allow a regular cleaning of the rear part of the radiator in order to decrease the dust and improve the quality of the air.