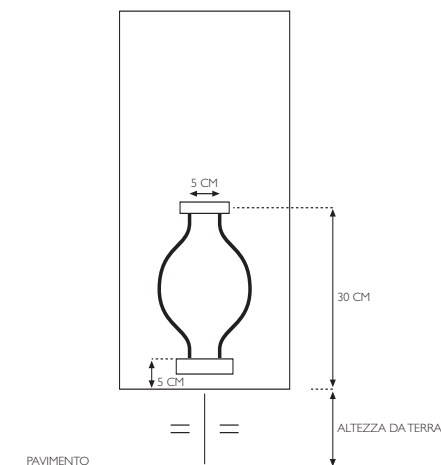


## CHEESE B

MOD CHEESE B  
120x50 • 150x50 • 180x50  
disponibile in diverse finiture  
available also in different finishing



MODELLO MODEL	altezza height (cm)	larghezza width (cm)	spessore thickness (mm)	resa termica*	thermal output*	peso a vuoto weight - empty (kg)	volume acqua water volume (dm <sup>3</sup> )
				$\Delta t$ 50° C (watt)	$\Delta t$ 50° C (Kcal)		
CB-120-50	120	50	8	538	462	13,10	0,20
CB-150-50	150	50	8	680	584	13,80	0,25
CB-180-50	180	50	8	830	713	15,30	0,31

\*Resa termica nominale EN442  
in fase di omologazione  
pressione max esercizio = Bar  
temperatura max esercizio = 75°

\*Nominal thermal output EN442  
under approval  
max working pressure = Bar  
max working temperature = 75°

### Esecuzioni di serie: Series Executions:

Verniciato nostra tabella ver. 01/07  
Mensole di sostegno  
Valvola di sfiato 1/2"  
Tubi flessibili L 400 mm  
Painted see our table ver. 01/07  
Supporting brackets  
Air vent 1/2"  
Flexible pipes L 400mm

### Esecuzione a richiesta: Customized Execution:

Valvola cromata  
Esecuzione su misura  
Verniciatura a richiesta  
Chrome valve  
Tailored Execution  
Customized painting

### POSIZIONAMENTO RADIATORI / RADIATORS PLACING



Grazie al suo particolare sistema "a porta" (brevettato) ed al posizionamento a "scomparsa" degli attacchi, i radiatori RIDEA possono essere installati in qualunque posizione e non necessitano di particolari interassi. Le misure da noi consigliate sono quelle ottimali per ottenere una installazione rapida, funzionale ed esteticamente eccellente. Questo sistema di apertura brevettato permette di effettuare una regolare pulizia della parete posteriore del radiatore al fine di diminuire la polvere migliorando così la qualità dell'aria.

Thanks to its particular (patented) "door" system and to the connections "rollaway" placing, RIDEA radiators can be installed in any position and they do not need any particular center distance. The measures we advise are the optimal ones in order to obtain a fast installation, useful and excellent from an aesthetic point of view. This patent opening system allow a regular cleaning of the rear part of the radiator in order to decrease the dust and improve the quality of the air.